

# BANDEJAS FRÍAS GRUPO REMOTO

## CABINET FOR COUNTER - VITRINETTE POUR COMPTOIR

### DATOS TÉCNICOS TECHNICAL DATA DONNÉES TECHIQUES

#### DESCRIPCIÓN TÉCNICA

Vitrina refrigeradas sobre motor, con grupo remoto  
 Bandeja interior en acero inoxidable AISI-304 (18/8), embutida, aristas curvas.  
 Diseñada para soportar bandejas gastronorma 1/3-40  
 Desagüe en el interior, para una mejor limpieza.  
 Patas regulables en altura.  
 Puertas correderas traseras.  
 Iluminación interior.  
 Perfiles en aluminio anodizado, color oro o plata, según modelo.  
 Cristales expositores curvos, con la parte superior plana para utilizar de exposición.  
 Evaporador de pared fría. Serpentin de una sola pieza sin soldaduras interiores.  
 Compresor hermético ventilado.  
 Control de temperatura mediante termostato electrónico digital.

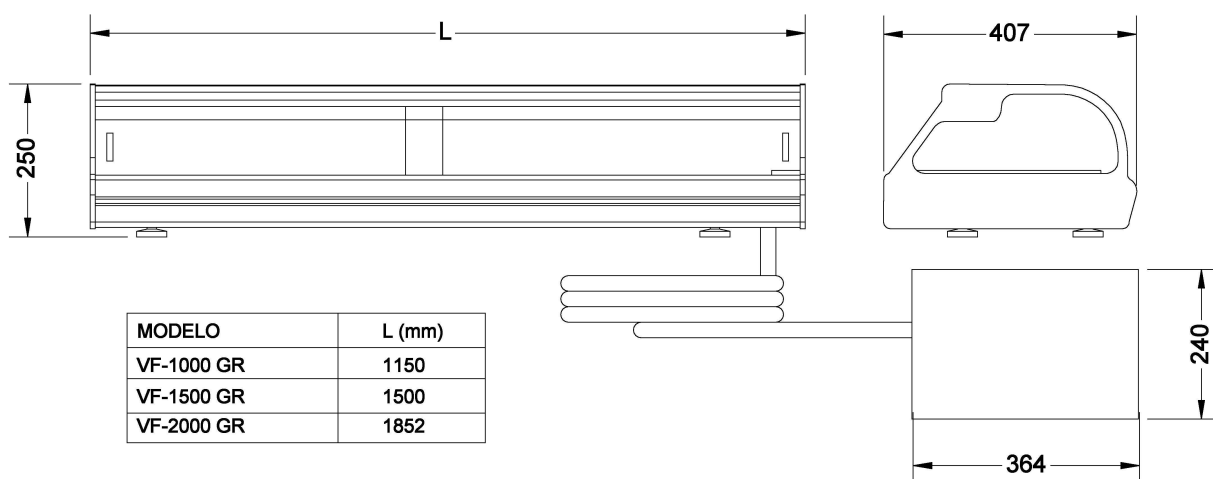
#### TECHNICAL DESCRIPTION

Refrigerated counter top cabinet, outside motor.  
 Stainless steel AISI-304 presentation trays  
 Designed to take 1/3-40 gastro-norm trays  
 Sliding back doors with guides  
 Anodised aluminium structure in silver or gold according to model.  
 Curved glass  
 Cold wall evaporator. Single piece coil.  
 Ventilated hermetic compressor.  
 Temperature controlled by electronic thermostat  
 Display thermometer  
 Protected internal illumination  
 Adjustable feet

#### CARACTÉRISTIQUES GÉNÉRALES

Vitrines refrigerées pour comptoir, motor.  
 Plateaux expositifs en acier inox AISI-304.  
 Dessinées pour introduire les plateaux gastronorm 1/3-40.  
 Portes coulissantes vitrées.  
 Profil en aluminium anodisé couleur or ou argent selon modèles.  
 Vitres expositives bombées.  
 Évaporateur avec paroi froide. Serpentin d'une seule pièce.  
 Compresseur hermétique ventilé.  
 Régulation de température par thermostat mécanique.  
 Thermomètre exposé.  
 Lumière intérieure protégée.  
 Pattes ajustables.

		VFC-1000 GR	VFC-1500 GR	VFC-2000 GR
Longitud (mm) <i>Length (mm)</i>	<i>Longueur (mm)</i>	1150	1500	1852
Alto (mm) <i>Height (mm)</i>	<i>Hauteur (mm)</i>	250	250	250
Fondo total (mm) <i>Full depth (mm)</i>	<i>Profondeur totale (mm)</i>	407	407	407
Capacidad de cubetas 1/3-40 <i>Containers 1/3-40</i>	<i>Bacs 1/3-40</i>	6	8	10
Tensión monofase <i>Monophase tension</i>	<i>Tension monophase</i>	230 (V)	230 (V)	230 (V)
Frecuencia <i>Frequency</i>	<i>Frequence</i>	50 (Hz)	50 (Hz)	50 (Hz)
Consumo <i>Consumption</i>	<i>Consumation</i>	171 (W)	171 (W)	193 (W)
Compresor <i>Compressor</i>	<i>Compresseur</i>	1/8 (CV)	1/8 (CV)	1/8 (CV)
Potencia frigorífica <i>Coolant power</i>	<i>Puissance Frig.</i>	107(W)	107(W)	107(W)
Temperatura de trabajo (°C) <i>Working temperature (°C)</i>	<i>Temperature de travail (°C)</i>	-2 / +4 °C	-2 / +4 °C	-2 / +4 °C
Temperatura ambiente <i>Outside temperature</i>	<i>Temperature exterieur</i>	32 °C	32 °C	32 °C
Refrigerante <i>Coolant</i>	<i>Refrigerant</i>	R-134a	R-134a	R-134a



MODELO	L (mm)
VF-1000 GR	1150
VF-1500 GR	1500
VF-2000 GR	1852

EN ALUMINIO ORO O PLATA	
REFERENCIA	Pvp en puntos
VFC-1000 GR	931
VFC-1500 GR	1058
VFC-2000 GR	1185